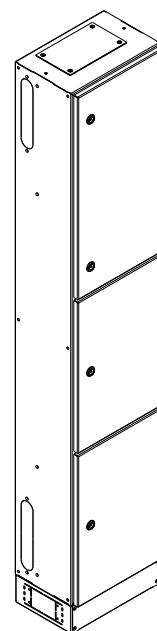
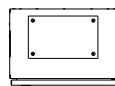
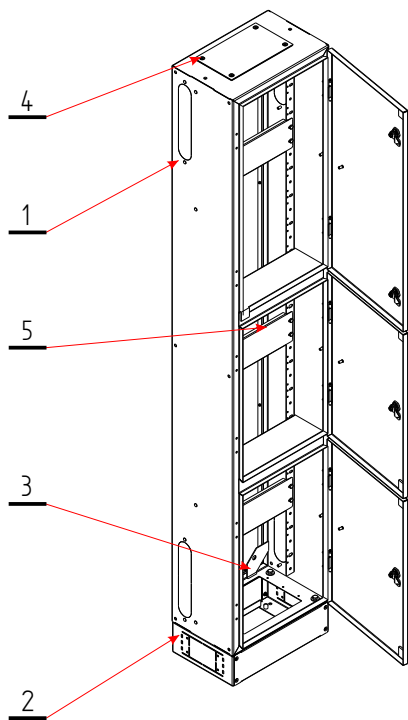
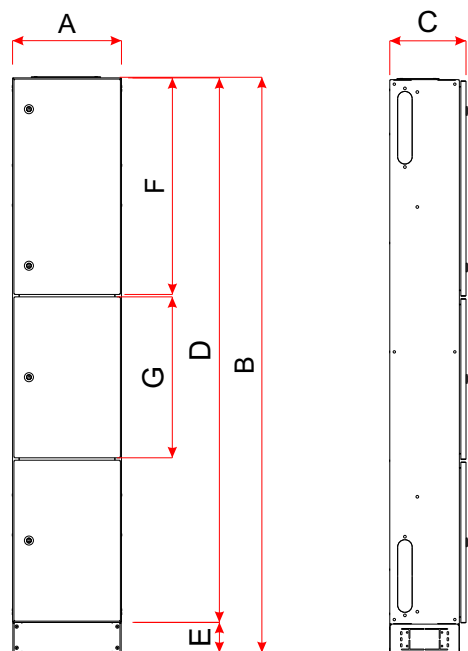


Obudowa rozdzielnic multimedialnej try komorowej

Dane techniczne

Typ rozdzielnic	RXt10-15-25-MM3-1	
	Oznaczenie	Wymiar
Szerokość rozdzielnic	A	360mm
Wysokość rozdzielnic	B	1900mm
Głębokość rozdzielnic	C	250mm
Wysokość obudowy	D	1800mm
Wysokość cokołu	E	100mm
Wysokość pierwszej komory	F	720mm
Wysokość drugiej komory	G	540mm
Ilość rzędów	9	
Ilość modułów w rzędzie	15	
Kąt otwarcia drzwi	120 stopni	
Grubość blachy obudowy	1,5mm	
Kolor	RAL 7035	
Zamek M22	Wkładka typu T9	
Masa całkowita	35kg	



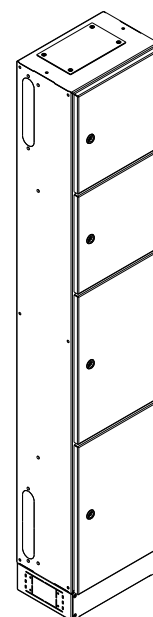
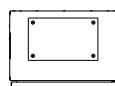
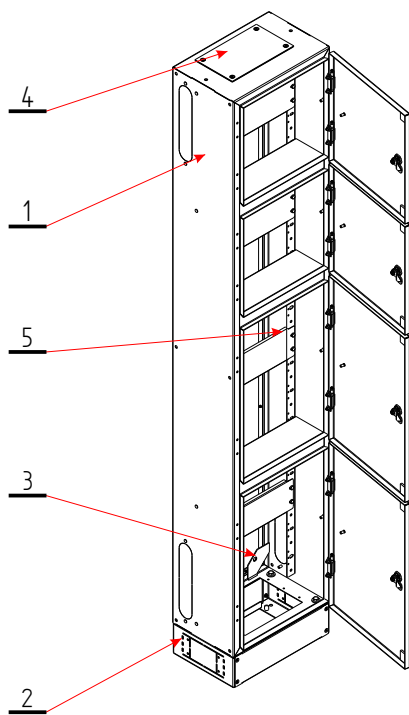
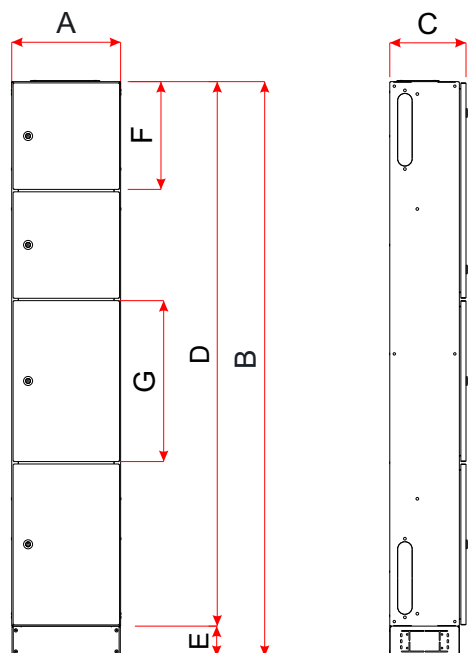
Zestawienie elementów

Lp	Nr ref.	Opis komponentu	ilość	Masa
1	11-13811	Rozdzielnic Multimedialna pusta trzy komorowa MM3-10-15-25	1	27,61 kg
2	11-99211	Cokół 100mm do obudowy o podstawie 360x250mm	1	2,17 kg
3	11-81181	Plecy do obudowy RX 10-15	1	4,10 kg
4	11-96301	Przepust kablowy PK3 pełny	1	0,39 kg
5	11-91611	Wspornik montażowy do pola medialnego 360mm	3	0,27 kg

Obudowa rozdzielnic multimedialnej cztero komorowej

Dane techniczne

Typ rozdzielnic	RXt10-15-25-MM4-1	
	Oznaczenie	Wymiar
Szerokość rozdzielnic	A	360mm
Wysokość rozdzielnic	B	1900mm
Głębokość rozdzielnic	C	250mm
Wysokość obudowy	D	1800mm
Wysokość cokołu	E	100mm
Wysokość pierwszej komory	F	360mm
Wysokość drugiej komory	G	540mm
Ilość rzędów	9	
Ilość modułów w rzędzie	15	
Kąt otwarcia drzwi	120 stopni	
Grubość blachy obudowy	1,5mm	
Kolor	RAL 7035	
Zamek M22	Wkładka typu T9	
Masa całkowita	35,5kg	



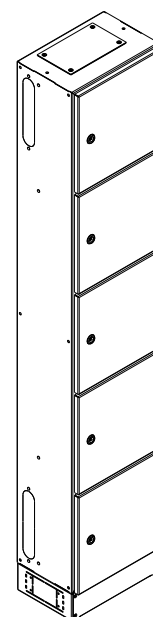
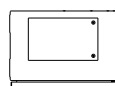
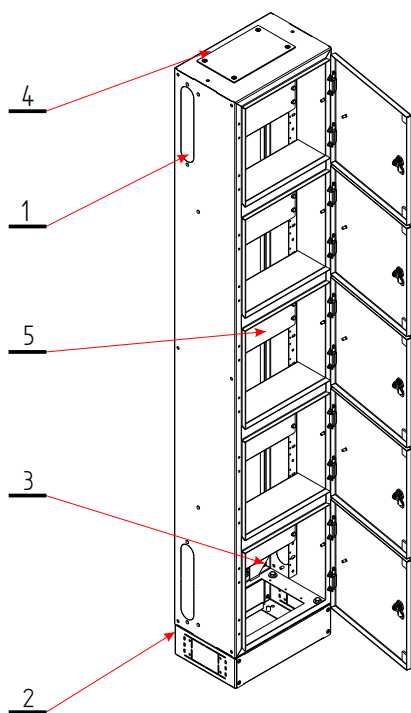
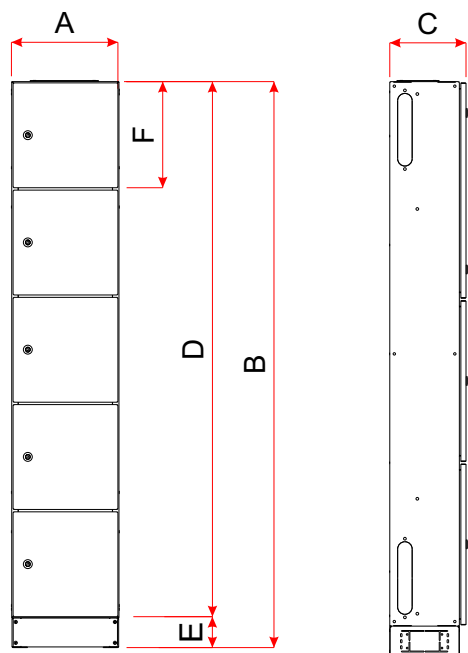
Zestawienie elementów

Lp	Nr ref.	Opis komponentu	ilość	Masa
1	11-13812	Rozdzielnic Multimedialna cztero komorowa MM4-10-15-25	1	28,69 kg
2	11-99211	Cokół 100mm do obudowy o podstawie 360x250mm	1	2,17 kg
3	11-81181	Plecy do obudowy RX 10-15	1	4,10 kg
4	11-96301	Przepust kablowy PK3 pełny	1	0,39 kg
5	11-91611	Wspornik montażowy do pola medialnego 360mm	4	0,27 kg

Obudowa rozdzielnic multimedialnej pięć komorowej

Dane techniczne

Typ rozdzielnic	RXt10-15-25-MM5-1	
	Oznaczenie	Wymiar
Szerokość rozdzielnic	A	360mm
Wysokość rozdzielnic	B	1900mm
Głębokość rozdzielnic	C	250mm
Wysokość obudowy	D	1800mm
Wysokość cokołu	E	100mm
Wysokość pierwszej komory	F	360mm
Ilość rzędów	9	
Ilość modułów w rzędzie	15	
Kąt otwarcia drzwi	120 stopni	
Grubość blachy obudowy	1,5mm	
Kolor	RAL 7035	
Zamek M22	Wkładka typu T9	
Masa całkowita	38kg	



Zestawienie elementów

Lp	Nr ref.	Opis komponentu	ilość	Masa
1	11-13813	Rozdzielnic Multimedialna pięć komorowa MM5-10-15-25	1	29,83 kg
2	11-99211	Cokół 100mm do obudowy o podstawie 360x250mm	1	2,17 kg
3	11-81181	Plecy do obudowy RX 10-15	1	4,10 kg
4	11-96301	Przepust kablowy PK3 pełny	1	0,39 kg
5	11-91611	Wspornik montażowy do pola medialnego 360mm	4	0,27 kg